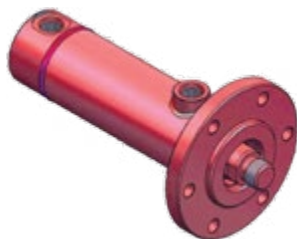
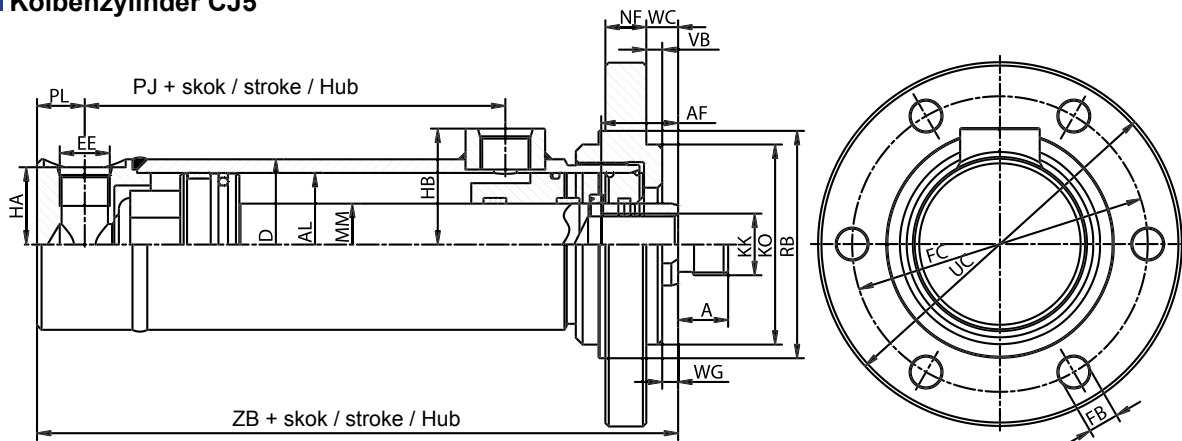


**Cylinder tłokowy CJ5**  
**Piston cylinder CJ5**  
**Kolbenzylinder CJ5**



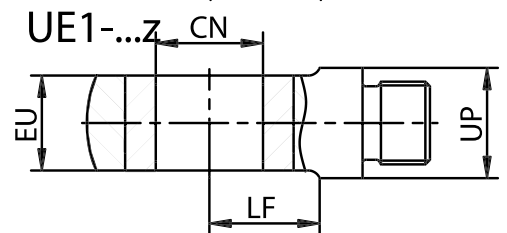
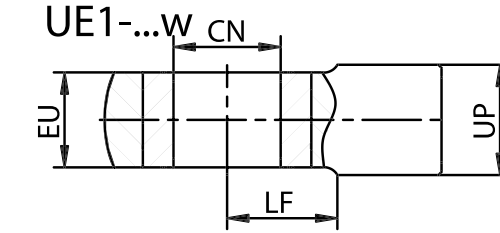
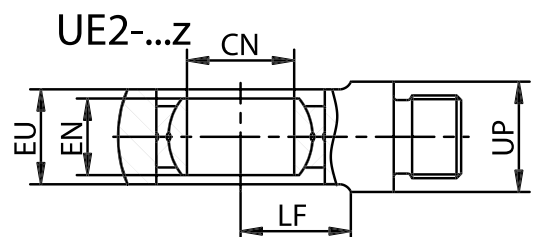
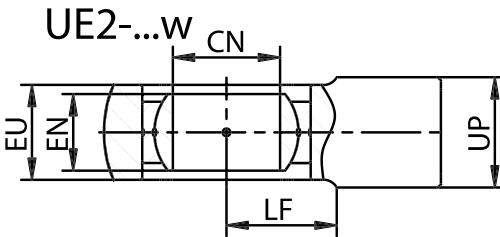
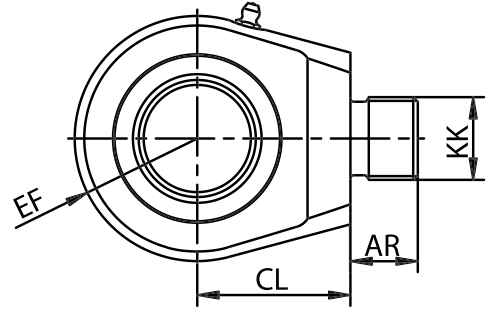
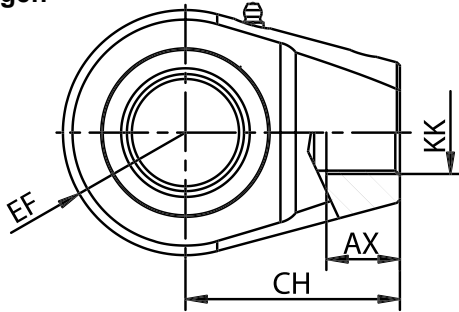
AL	25	32	40	50	63	80	100	125	140	160
MM	18	22	22	28	36	45	56	70	80	90
A	14	16	18	20	22	30	36	45	50	56
AF	16	22	21	30	36	45	50	63	75	85
D	35	42	50	60	75	95	120	146	168	194
EE	M14x1,5	M14x1,5	M16x1,5	M16x1,5	M22x1,5	M27x2	M33x2	M33x2	M33x2	M33x2
FB	7	9	9	11	13,5	17	22	22	26	26
FC	66	85	90	106	130	175	200	230	240	280
HA	15	18	28	32	40	38	57	69	80	93
HB	29	33	36	42	51	62	75	88	98	110
KK	M12x1,5	M16x1,5	M16x1,5	M22x1,5	M27x1,5	M33x2	M42x2	M48x2	M56x2	M64x2
KO	-	-	60	70	88	108	118	144	183	230
NF	10	12	14	16	18	19	25	30	30	35
PJ	58	61	64	73	85	105	124	138	155	154
PL	13	13	16	17	21	20	27	28	35	32
RB	50	60	65	85	100	135	150	180	185	240
UC	80	105	110	130	160	210	240	280	288	340
VB	2	2	3	3	3	3	5	4	5	5
WC	14	14	12	18	20	31	30	32	20	50
WG	12	12	4	9	7	8	20	23	6	10
ZB	115	129	138	152	180	210	247	271	316	321

Standardized strokes: 50,80,100,125,160,200,250,320,400,500,630,800,1000,1250,1600,2000

Sposób oznaczania cylindra / Cylinder indication / Zylinderbezeichnung : **CJ5E-P-AL/MM/H D G z/w**

**E** - odmiana konstrukcyjna / current design / aktuelle Version      **H** - skok cylindra / stroke / Hub  
**P** - nominalne ciśnienie pracy / work pressure / Nominaldruck      **AL** - średnica tłoka / piston diameter / Kolbendurchmesser  
**MM** - średnica tłoczyska / piston rod diameter / Kolbenstangedurchmesser  
**D** - hamowanie od strony dna (opcja) / braking on bottom side (option) / Dämpfung bei der Bodenseite (Option)  
**G** - hamowanie od strony głowicy (opcja) / braking on piston rod side / Dämpfung bei der Kolbenstangeselbe (Option)  
**z/w** - tłoczek z gwintem zewnętrznym lub wewnętrznym / rod with outer (z) or inner (w) thread / Kolbenstange mit Außengewinde (z) oder Innengewinde (w)

**Ucha**  
**Eyes**  
**Augen**



MM	25	32	40	50	63	80	100	125	140	160
<b>AX</b>	12	14	19	22	24	30	35	50	56	60
<b>AR</b>	-	-	17	20	25	30	36	45	50	56
<b>CH</b>	36	44	50	56	70	88	105	135	150	170
<b>CL</b>	-	-	36	40	50	63	75	95	105	120
<b>CN</b>	16	25	25	30	35	40	50	60	70	80
<b>EF</b>	21	25	30	36	40	50	60	73	84	97
<b>EU</b>	14	20	24	26	31	32	40	55	60	65
<b>EN</b>	14	20	20	22	25	28	35	44	49	55
<b>KK</b>	M12x1,5	M16x1,5	M16x1,5	M22x1,5	M27x2	M33x2	M42x2	M48x2	M56x2	M64x2
<b>LF</b>	16	22	-	28	36	45	56	70	80	90
<b>UP</b>	19	24	24	30	36	46	60	70	85	95

Na przykład / For example / Bspiel: UE2-63w