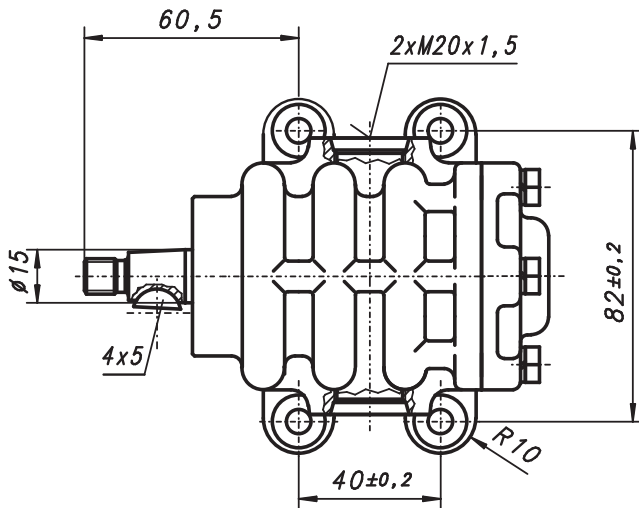
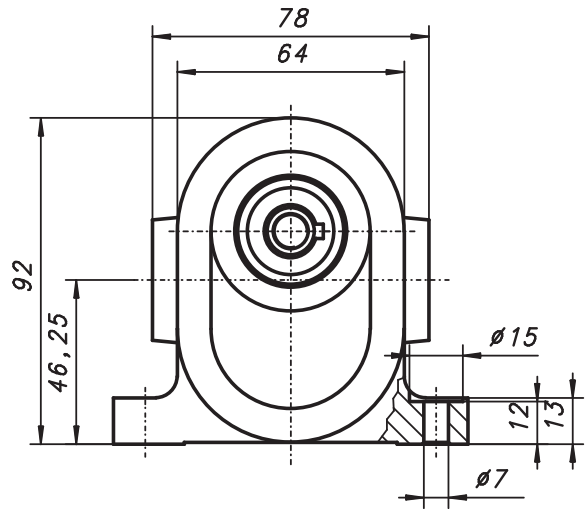
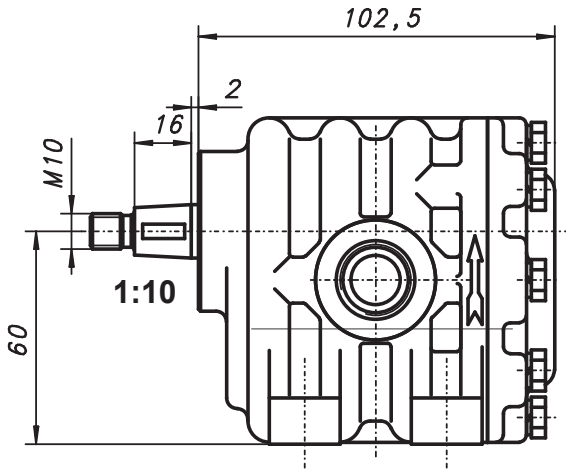


Pompa hydrauliczna  
Hydraulic pump  
Zahnradpumpe

PZ-6,3A



Informacje techniczne / Technical information / Technische Angaben

Ciśnienie / Pressure / Druck	MPa	bar	psi
Nominalne / Nominal / Nominal	10	100	1450
Maksymalne chwilowe / Intermittent/ Intermittierende	16	160	2320
Obroty / Revolutions / Drehzahl	Min [min <sup>-1</sup> ] 600		Max [min <sup>-1</sup> ] 2000
Objętość geometryczna / Volumetrical efficiency/ Fordervolumen	5 [cm <sup>3</sup> /U]		
Kierunek obrotów /Revolutions / Drehrichtung	lewy lub prawy / left or right / links oder rechts		
Przepływ teoretyczny / theoretical flow / theoretisch Flussrate: n=1600 U/min, $\eta_{VT}=100\%$	$Q_T = 8$ l/min		
Waga / Weight / Gewicht	1,5 kg		