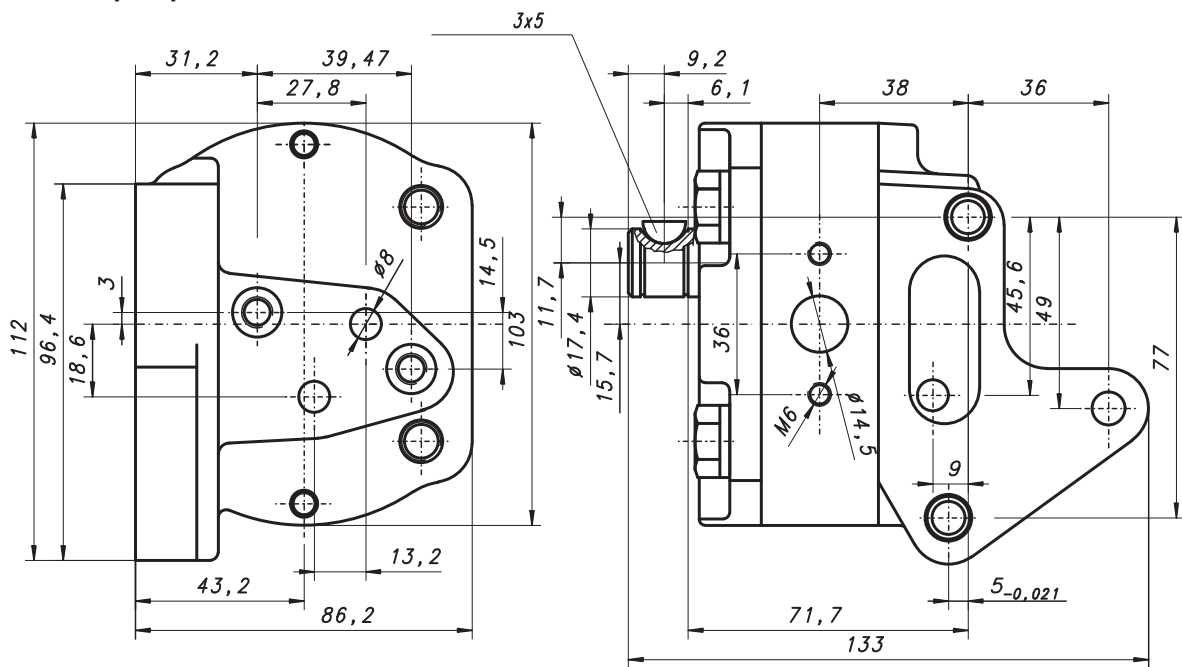


Pompa hydrauliczna
Hydraulic pump
Zahnradpumpe

PZE3-6,8



Informacje techniczne / Technical information / Technische Angaben

Ciśnienie / Pressure / Druck	MPa	bar	psi
Nominalne / Nominal / Nominal	10	100	1450
Maksymalne chwilowe / Intermittent/ Intermittierende	12	120	1740
Obroty / Revolutions / Drehzahl	Min [min ⁻¹] 500		Max [min ⁻¹] 3000
Objętość geometryczna / Volumetrical efficiency/ Fordervolumen	9,2 [cm ³ /U]		
Kierunek obrotów /Revolutions / Drehrichtung	lewy / left / links		
Przepływ teoretyczny / theoretical flow / theoretisch Flussrate: n=1600 U/min, $\eta_{VT}=100\%$	Q _T = 14,72 l/min		
Waga / Weight / Gewicht			