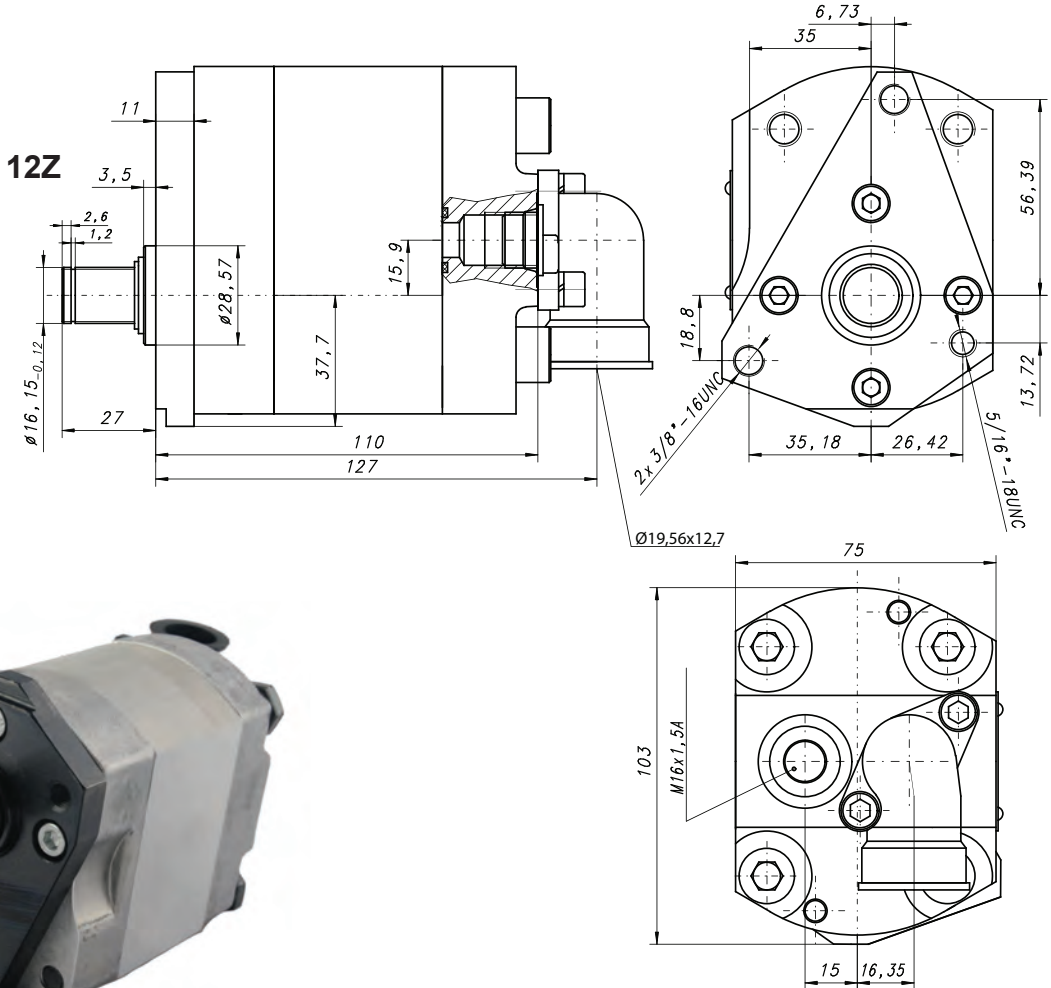




# PZT-7,4/16

Pompa hydrauliczna  
Hydraulic pump  
Zahnradpumpe



Informacje techniczne / Technical information / Technische Angaben			
Ciśnienie / Pressure / Druck	MPa	bar	psi
Nominalne / Nominal / Nominal	16	160	2320
Maksymalne chwilowe / Intermittent/ Intermittierende	17	170	2465
Obroty / Revolutions / Drehzahl	Min [min <sup>-1</sup> ] 700	Max [min <sup>-1</sup> ] 3000	
Objętość geometryczna / Volumetrical efficiency/ Fordervolumen	7,4 [cm <sup>3</sup> /U]		
Kierunek obrotów /Revolutions / Drehrichtung	lewy / left / links		
Przepływ teoretyczny / theoretical flow / theoretisch Flussrate: n=1600 U/min, η <sub>VT</sub> =100%	Q <sub>T</sub> = 11,84 l/min		
Waga / Weight / Gewicht	3,1 kg		