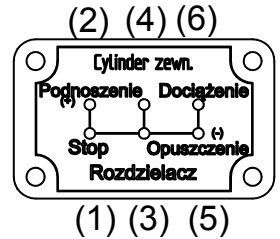
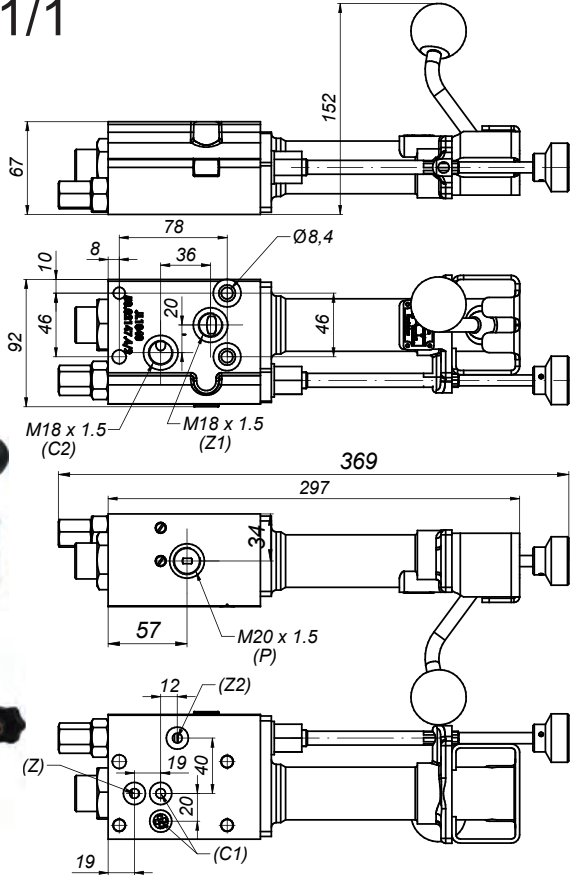
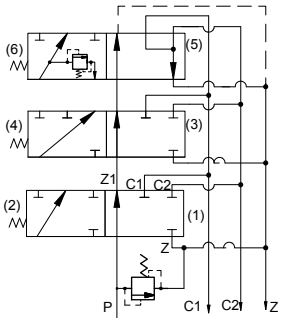


42/37-101/1

Rozdzielacz Selector valve Wegeventil



Z - zlew / tank / Tank
 C1 - cylinder podnośnika / lifting cylinder / Hubzylinder
 C2 - cylinder zewnętrzny / external cylinder / Außenzylinder
 Z2 - zlew zaworu przelewowego / relief valve drain / Entlastungsventil ablaufen

Zasada działania:

Rozdzielacz 42/37-101/1 jest przeznaczony do ciągnika Ursus C-330 i przekazuje napęd hydrauliczny do podnośnika oraz siłowników zewnętrznych. Rozdzielacz służy do ręcznego sterowania ruchami siłowników. Suwak rozdzielacza wykonuje ruch obrotowy oraz posuwisty. Zależnie od położenia suwaka rozdzielacz realizuje następujące funkcje: stop (1), podnoszenie (2), opuszczanie (5), dociążenie (6) oraz przekazywanie napędu do drugiego rozdzielacza (3) i cylindra zewnętrznego (4).

Design and operation:

42/37-101/1 valve is used in Ursus C-330 tractors and diverts oil into lifting cylinder and external cylinders. It is used to manual control of cylinder movement. Valve spool rotating and moving axially. Depending of the spool position the valve conducts the following functions: stop (1), lifting (2), lowering (5), load (6) and divert oil into second valve (3) or external cylinder (4)

Aufbau und Funktion:

42/37-101/1 Ventil wird in Ursus C-330 Traktoren eingesetzt und leitet Öl in Hubzylinder und Außenzylinder um. Es wird zur manuellen Steuerung der Zylinderbewegung verwendet. Ventils-pule dreht sich und bewegt sich axial. In Abhängigkeit von der Spulenposition führt das Ventil folgende Funktionen aus: Stopp (1), Heben (2), Absenken (5), Last (6) und Umleiten von Öl in das zweite Ventil (3) oder Außenzylinder (4)

Informacje techniczne / Technical information / Technische Angaben

Ciśnienie / Pressure / Druck	MPa	bar	psi
Nominalne / Nominal / Nominal	14	140	2030
Przepływ nominalny / Nominal flow / Nennvolumenstrom	l/min		gpm
	25	6,6	
Waga / Weight / Gewicht	5,5 kg		