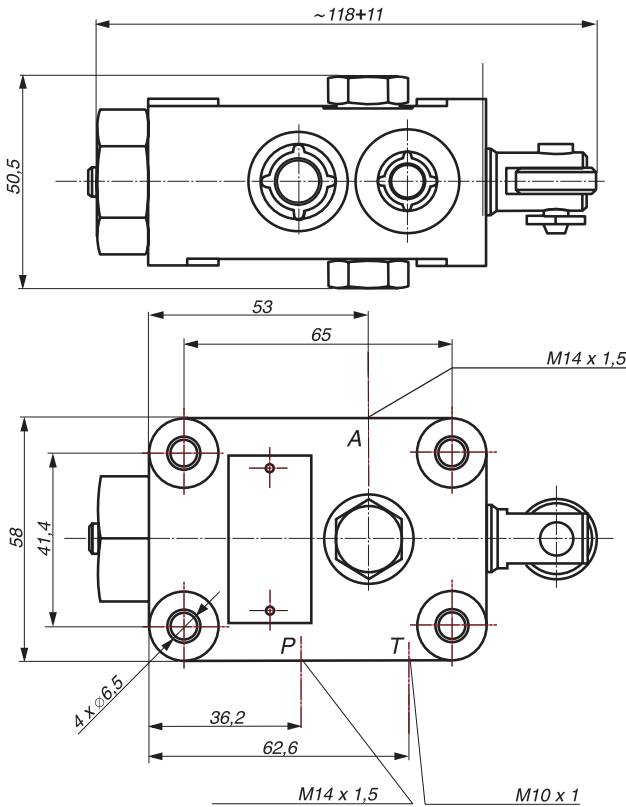
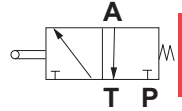


Zawór odcinający
Shutoff valve
Absperrventil

ZO1708/201



Zasada działania:

Zawór jest stosowany w układach sterowania ciężkich maszyn o hydraulicznym napędzie ruchów roboczych. Służy jako wyłącznik krańcowy. Zawór ZO1708/201 w położeniu neutralnym suwaka zawór jest stale zamknięty. Wciśnięcie suwaka powoduje otwarcie zaworu.

Design and operation:

The valves is used in heavy machinery hydraulic movement control. It is used as shutoff valve. Valve ZO1708/201 is normally closed (NC). Actuating the spool opens the valve.

Aufbau und Funktion:

Die Ventile werden zur hydraulischen Bewegungssteuerung der schweren Maschinen verwendet. Es wird als Absperrventil verwendet. Das Ventil ZO1708 / 201 ist normalerweise geschlossen (NC). Das Betätigen des Schiebers öffnet das Ventil.

Informacje techniczne / Technical information / Technische Angaben			
Ciśnienie / Pressure / Druck	MPa	bar	psi
Nominalne / Nominal / Nominal	17	170	2465
Przepływ nominalny / Nominal flow / Nennvolumenstrom	l/min		gpm
	25	6,6	
Waga / Weight / Gewicht	1,18 kg		