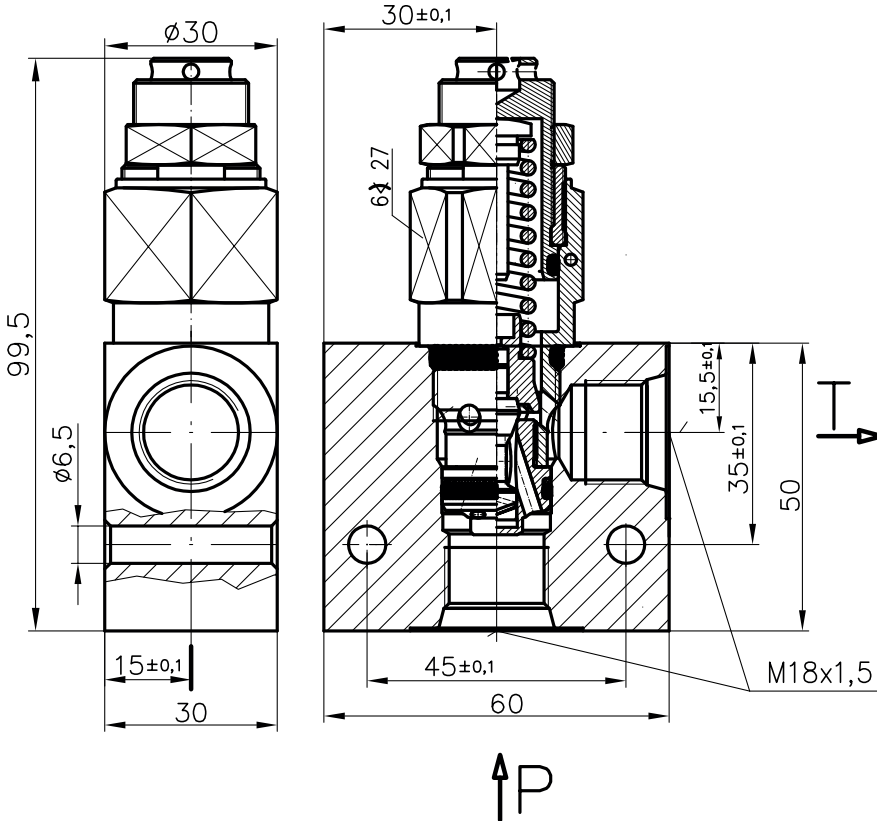
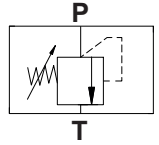


Zawór przelewowy
Relief valve
Druckbegrenzungsventile

ZP 606/101



Zasada działania:

Zawory przelewowe są przeznaczone do ograniczenia maksymalnego ciśnienia w układzie hydraulicznym. Zawór otwiera przejście między portem P a T w przypadku gdy ciśnienie przekroczy nastawę sprężyny.

Design and operation:

Relief valves are used to limit maximum pressure in hydraulic circuit. Valve opens passage between ports P and T when pressure will exceed the spring strength.

Aufbau und Funktion:

Das Druckbegrenzungsventil der Serie wird verwendet, um den Druck eines Hydraulikkreislaufs auf einen bestimmten Eichwert zu begrenzen. Beim Erreichen dieses Wertes öffnet sich das Ventil und lässt den Druck ab, damit dieser nicht über den Eichwert ansteigt.

Informacje techniczne / Technical information / Technische Angaben			
Ciśnienie / Pressure / Druck	MPa	bar	psi
Nastawa / Adjustment range / Regelbereich	0,7÷6	7÷60	101÷870
Przepływ nominalny / Nominal flow / Nennvolumenstrom	l/min	gpm	
	25	6,6	
Przepływ maksymalny / Maximum flow / Maximaler Durchfluss	40	10,57	