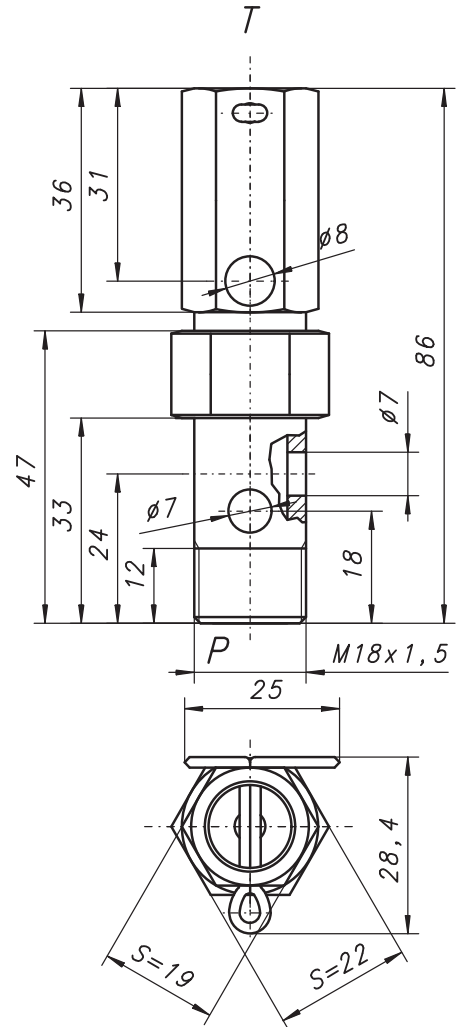
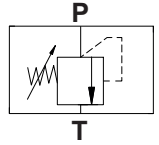


Zawór pompy olejowej
Oil pump valve
Ölpumpe Ventil

67.010.731



Informacje techniczne / Technical information / Technische Angaben			
Ciśnienie / Pressure / Druck	MPa	bar	psi
Otwarcia zaworu / Valve opening / Ventil Druck Öffnung	0,55	5,5	80
Maksymalne chwilowe / Intermittent/ Intermittierende	0,75	7,5	109
Waga / Weight / Gewicht	0,25 kg		